



Weighing Engineering

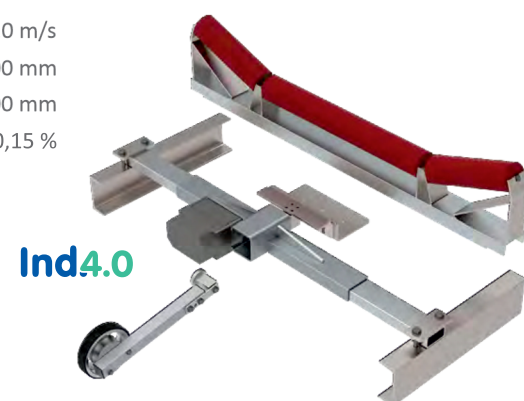


Rete

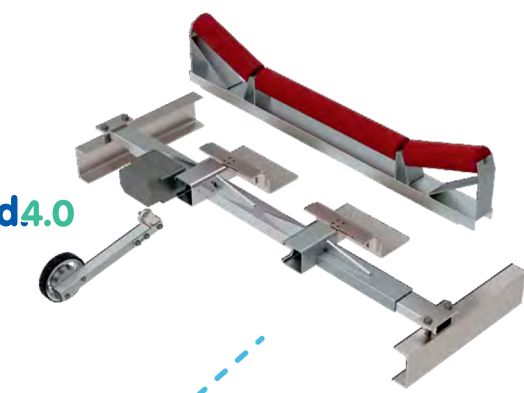
Bilancia per nastro trasportatore SFB 22

La bilancia per nastro trasportatore SFB 22 combina la tradizione e l'esperienza nella realizzazione di bilance con un'attenzione al futuro digitale nel contesto dell'Industria 4.0. Insieme a Mettler-Toledo, è stata sviluppata una tecnologia per la misurazione compatibile con la rete, che non solo garantisce una precisione particolarmente elevata delle misurazioni, ma che rende anche più semplice e veloce il trasferimento dei dati raccolti e il loro utilizzo in rete (plug and play).

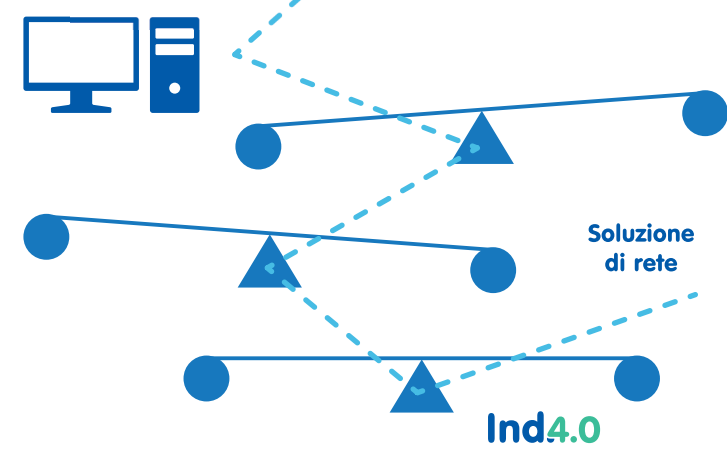
Velocità del nastro: 0,1 - 3,0 m/s
Larghezza nastro: 500 - 1.000 mm
Larghezza nastro: 1.200 - 1.600 mm
Precisione: bis zu 0,15 %



Ind4.0



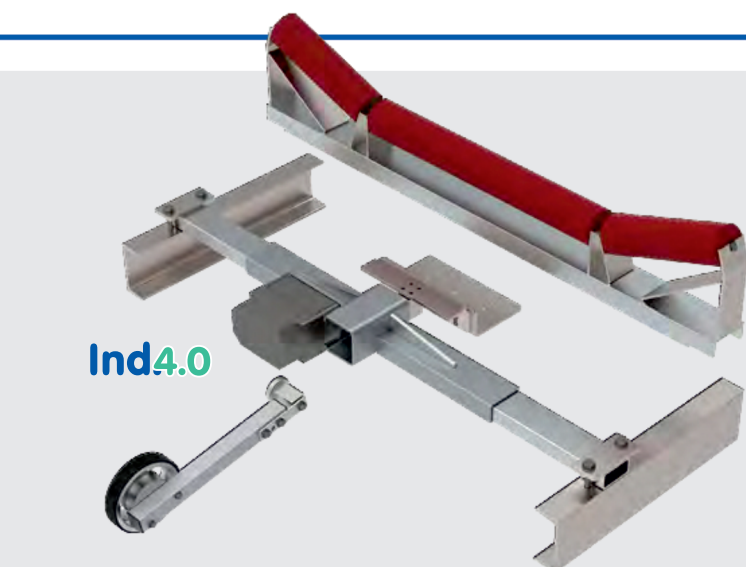
Ind4.0



- Cella di misura a punto singolo / acciaio inox
- Elevata immunità alle interferenze
- Ruota misuratrice standard / ad alta risoluzione
- Struttura estremamente robusta
- Zincatura a caldo di serie
- Collaudo e pre-taratura in fabbrica

Pesatura continua / dinamica Bilance per nastri trasportatori

SFB 22 | SFB 23+ | SFB 23e+ tarabile



Ind4.0

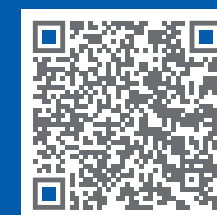


Ind4.0

WÖHWA GmbH
Öhringer Straße 6
74629 Pfedelbach
Germany
Tel. +49 (0) 79 41 / 91 31-0
info@woehwa.com

woehwa.com

Modulo per le richieste

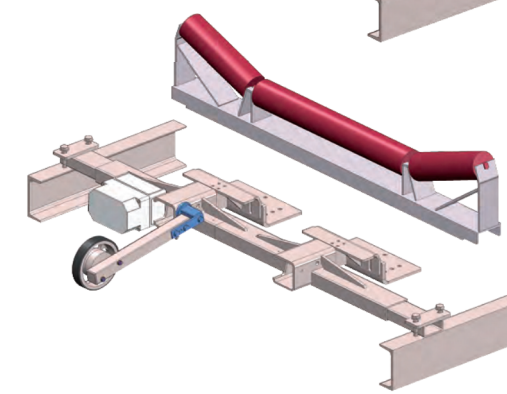
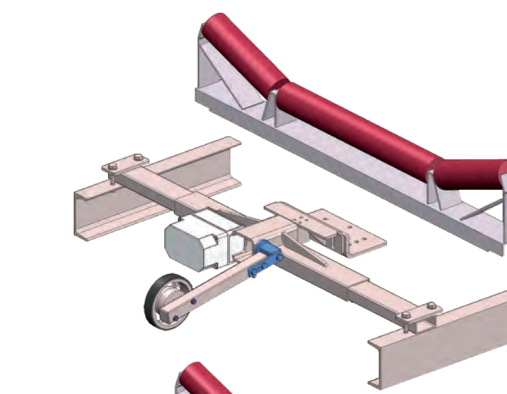


Stand alone

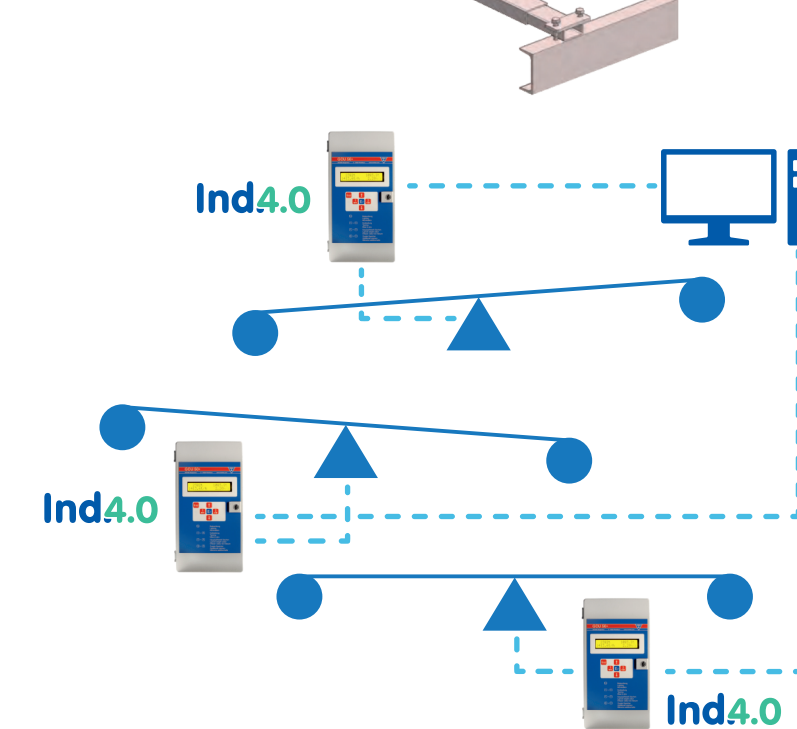
Bilancia per nastri trasportatori SFB 23+ & SFB 23e+ tarabile

Le bilance per nastri trasportatori WÖHWA funzionano già in modo affidabile in migliaia di applicazioni e vengono costantemente perfezionate. Si contraddistinguono per l'altissima precisione, la semplicità di installazione e la bassa manutenzione. Le celle di carico sono state progettate insieme a Mettler-Toledo specificamente per l'uso e le condizioni difficili dei lavori con pietrisco e ghiaia.

Velocità del nastro: 0,1 - 3,0 m/s
Larghezza nastro: 500 - 1.000 mm
Larghezza nastro: 1.200 - 1.600 mm
Precisione: bis zu 0,25 %



Ind4.0



Ind4.0

Alta precisione di dosaggio e misurazione

Pesatura diversificata del flusso di massa

Struttura modulare

Compatibile con la rete Industria 4.0

Versione tarabile SFB 23e+ | GCU 64e+

Aree di applicazione e opzioni di installazione versatili

Bilancia per nastro SFB 22

La bilancia per nastro trasportatore SFB 22 combina la tradizione e l'esperienza di WÖHWA nella realizzazione di bilance con l'attenzione per il futuro digitale. Grazie allo sviluppo della bilancia per nastro trasportatore SFB 22, WÖHWA ha aperto nuove strade e fissato nuovi traguardi.

In collaborazione con il rinomato specialista di soluzioni metrologiche Mettler-Toledo, è stata sviluppata una trasmissione di pesatura che non solo garantisce un'accuratezza particolarmente elevata delle misurazioni, ma rende anche più semplice e veloce il trasferimento e l'utilizzo in rete dei dati di misurazione. Grazie all'unione delle competenze, si è ottenuta una bilancia per nastro trasportatore che stabilisce nuovi standard.

Grazie all'elevata precisione di dosaggio e misurazione, l'SFB 22 di WÖHWA supera gli standard attuali del mercato. A seconda della configurazione dell'installazione, si può ottenere una precisione fino allo 0,15 %. La facilità di adattamento a diverse larghezze di nastro è possibile grazie alla capacità telescopica della bilancia per nastri trasportatori SFB 22, nonché alla semplicità e al risparmio sui tempi di montaggio. La velocità del nastro può arrivare fino a 3 m/s. È necessario soltanto stabilire una connessione di alimentazione e di rete alla bilancia per nastro trasportatore (i componenti per l'installazione e la connessione sono inclusi).

Una cella di carico ermetica in acciaio inox a punto singolo con un carico di rottura del 300% e la progettazione galvanizzata di alta qualità dell'SFB 22 la rendono resistente alla sporcizia e le permettono di essere utilizzata in ambienti difficili. Grazie alla tecnologia "running detect", con una velocità costante del nastro si può fare a meno della ruota misuratrice. L'SFB 22 utilizza le vibrazioni per rilevare se il nastro è in funzione.

Inoltre, l'SFB 22 rileva automaticamente se è collegata una ruota misuratrice opzionale (varianti Standard o ad alta risoluzione). Grazie alla tecnologia innovativa dell'unità di misura, non è più necessario un dispositivo di visualizzazione esterno. La bilancia per nastro trasportatore è configurata con un server web, quindi non è necessario alcun software aggiuntivo.

Industria 4.0 SFB 22

La bilancia per nastro trasportatore SFB 22 di WÖHWA soddisfa tutti i requisiti tecnici per l'integrazione all'interno di un sistema di controllo dell'impianto Industria 4.0. L'utilizzo del sistema "condition monitoring" della tecnologia di pesatura WÖHWA consente di passare da misurazioni Offline regolari a misurazioni online continue. Questo fornisce in tempo reale informazioni dettagliate sullo stato del processo di pesatura e sullo stato di funzionamento dell'unità.

Lungo il percorso verso la tecnologia e l'automazione degli impianti secondo gli standard dell'Industria 4.0, la bilancia per nastro trasportatore fornisce i prerequisiti tecnici necessari per la valutazione in rete e l'ulteriore utilizzo dei dati.

Il collegamento in rete consente ulteriori funzioni:

- Possibilità di interventi di manutenzione da remoto tramite accesso alla rete/recupero dei valori da remoto
- Accesso da qualsiasi PC della rete / intranet tramite l'indirizzo IP (o accesso al sistema tramite un PC disponibile in commercio)
- Tutti i dispositivi si trovano all'interno della rete aziendale
- Determinazione e visualizzazione degli errori e regolazione completa della bilancia per nastro trasportatore tramite manutenzione da remoto

Soluzione di rete SFB 22

È possibile l'integrazione nei sistemi esistenti dei rispettivi impianti attraverso le interfacce comuni Ethernet o Profinet. Questi permettono di collegarsi facilmente al software utilizzato in loco.

Con Profinet, l'utente può accedere ai dati dei dispositivi multifunzione. Un unico cavo fornisce i dati di portata del flusso di massa, le impostazioni del flussometro e i dati diagnostici. Grazie ai tempi di messa in servizio più brevi, è possibile risparmiare fino al 40 %.

Web server SFB 22

Il trasmettitore di pesatura SFB 22 è dotato di un server web a cui è possibile accedere da qualsiasi PC della rete tramite un browser WEB. Il server web offre la possibilità di rendere disponibili in rete dati e/o documenti. L'aggiornamento può essere effettuato tramite il server web.

Trasmettitore di pesatura SFB 22

La bilancia per nastri trasportatori SFB 22 è equipaggiata con il trasmettitore di pesatura IND141, un dispositivo compatto all'avanguardia, compatibile con la rete e di dimensioni ridotte, progettato appositamente per essere utilizzato con le bilance per nastri trasportatori.

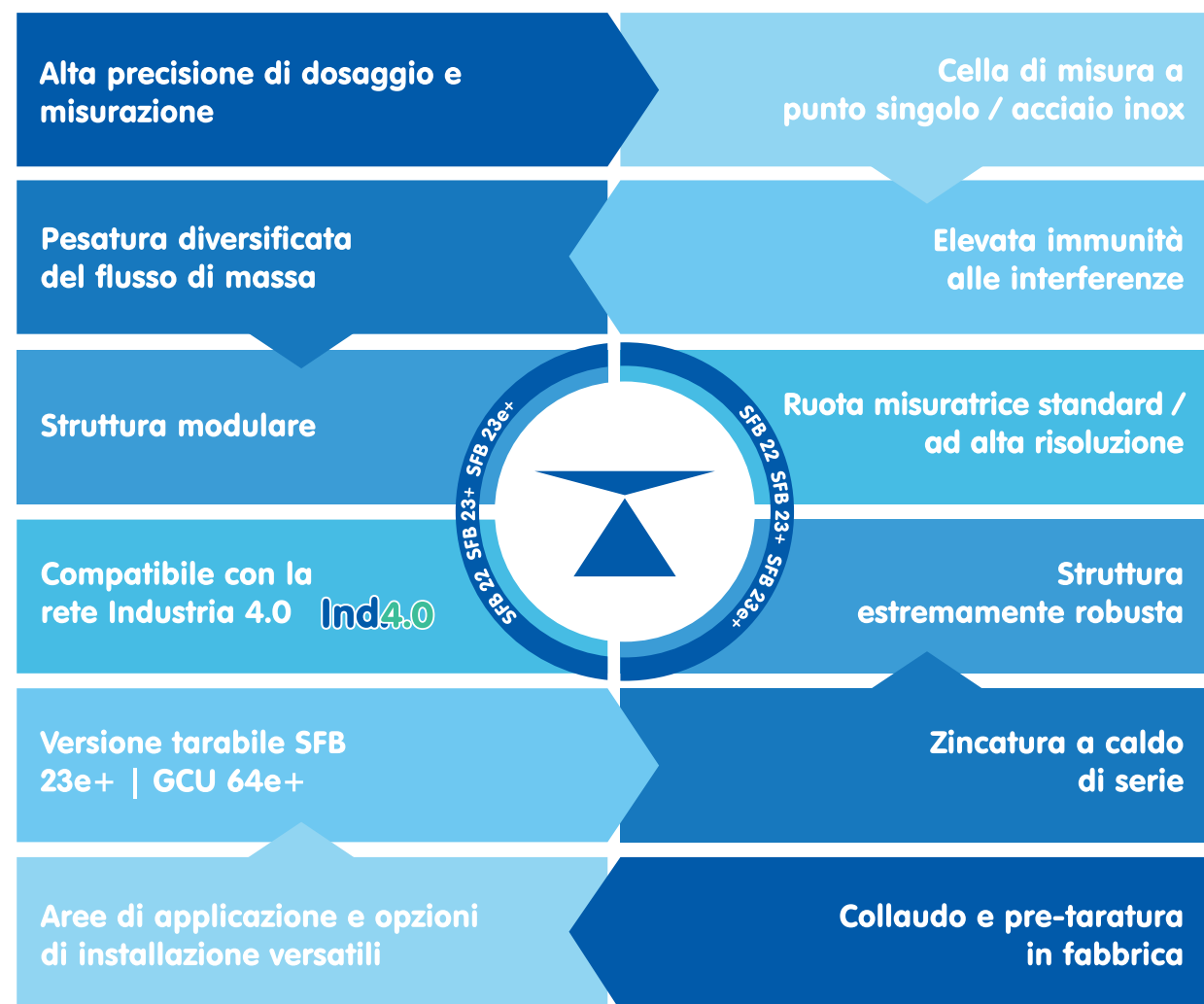
È integrato un convertitore AD ad alta risoluzione con 100.000 unità; i dispositivi standard sono di 40.000 unità. L'intervallo di funzionamento va da -10°C a +50°C. In caso di difetti, il trasmettitore di pesatura può essere sostituito in loco senza troppi sforzi.

Grazie alla funzione CAL-Free è possibile effettuare una taratura di base stabile anche senza pesi.

I protocolli di comunicazione più recenti, come Industrial Ethernet IP, Ethernet TCP/IP e Profinet, sono facilmente supportati dal trasmettitore di pesatura.

L'IND141 è di facile manutenzione grazie alla funzione di backup e ripristino, che permette di ripristinare facilmente le impostazioni memorizzate, se necessario.

L'aggiornamento ciclico del PLC del trasmettitore di pesatura avviene tramite un'interfaccia di



Terminale di pesatura GCU 50+

Il terminale GCU 50+ è progettato per l'uso esterno e può essere montato in loco in corrispondenza della bilancia per nastro trasportatore o in ufficio come unità montata a parete in un pannello di controllo. Sono disponibili diverse interfacce per il collegamento a sistemi di visualizzazione e controllo di processo di livello superiore. I dati vengono visualizzati su un display retroilluminato. Il funzionamento avviene tramite una tastiera a membrana robusta, resistente alla polvere e impermeabile, e i dati vengono visualizzati su un display retroilluminato.

Altre funzionalità:

- Compatibile con l'Industria 4.0
- Uscita analogica e a impulsi
- Interfacce seriali e ingressi e uscite digitali
- Interfaccia Ethernet (opzionale: Interfaccia Profibus o Profinet)



Ind4.0

GCU 64e+

Il GCU 64e+ è il terminale di pesatura ideale per le bilance per nastro trasportatore a norma di legge che consente di collegare una bilancia per nastro trasportatore a un recettore di carico (con una o più celle di carico analogiche).

L'alloggiamento da banco/parete in acciaio inox o l'unità montata a pannello sono adatti all'uso in ambienti industriali difficili e sono dotati esclusivamente del controllo di superamento WÖHWA (solo in combinazione con il controllo di carico WÖHWA PCS). Interfaccia Ethernet integrata con indirizzo IP impostabile, per la trasmissione dei dati e/o la manutenzione remota. Il modello GCU 64e+ può essere utilizzato in applicazioni a norma di legge per il commercio come bilancia non automatica e automatica (approvata in UE, USA, Canada, ecc.).

Altre caratteristiche:

- Elevata facilità d'uso, compresa la guida multilingue per l'utente, luminoso display a colori TFT da 5,7" con ampio angolo di visione, ampio display per il peso, tastiera alfanumerica.
- Robusto alloggiamento in acciaio inox (classe di protezione IP69K)
- Elevata sicurezza: Sicurezza dei dati, protezione con password, orologio in tempo reale alimentato a batterie
- Possibilità di diagnosi remota via internet



Bilancia per nastri trasportatori SFB 23+ & SFB 23e+

Vantaggi di SFB 23+

- Alta precisione di dosaggio e misurazione: La bilancia per nastro trasportatore supera gli standard di mercato esistenti in termini di precisione
- A seconda del tipo di installazione, è possibile ottenere una precisione fino allo 0,25%.
- La bilancia per nastro trasportatore SFB 23+ è telescopica e si adatta facilmente a diverse larghezze di nastro, rendendo l'installazione semplice e poco dispendiosa
- È possibile raggiungere una velocità del nastro fino a 3 m/s.
- Cella di carico sigillata in acciaio inox ermetico a punto singolo con carico di rottura del 300%
- In via opzionale è possibile collegare ruote misuratrici a risoluzione standard o alta. Finitura galvanizzata di alta qualità, resistente
- Finitura galvanizzata di alta qualità, resistente alla sporcizia e adatta ad ambienti difficili



Vantaggi di SFB 23e+

- Adatto alle bilance per nastro trasportatore di classe II e III a norma di legge per il commercio - la versione a norma di legge per il commercio è conforme alla direttiva europea 2014/31/UE e alla norma OIML R50-1.
- Capacità di adattamento a diverse larghezze di nastro per un montaggio più rapido
- È possibile raggiungere velocità del nastro fino a 3 m/s, oltre a una ruota tachimetrica tarabile ad alta precisione per registrare con precisione la velocità del nastro.
- Cella di carico sigillata in acciaio inox ermetico a punto singolo con un carico di rottura del 300% e una morsettiera WÖHWA di alta qualità per il collegamento centrale delle celle di carico.
- Può essere utilizzato in combinazione con un massimo di 4 unità di presa di corrente
- Finitura galvanizzata di alta qualità, resistente alla sporcizia e adatta ad ambienti difficili



Registratore di potenza - SFB 23+ & SFB 23e+

Il software di valutazione per le bilance per nastro trasportatore WÖHWA fornito gratuitamente da WÖHWA è il registratore di prestazioni WÖHWA. Include tutte le funzioni necessarie, come l'azzeramento della bilancia per nastro trasportatore o l'azzeramento del contatore, oltre a una visualizzazione grafica dei dati relativi alle prestazioni.

- Rappresentazione grafica dei dati relativi alle prestazioni (totale giorno, settimana, mese e anno)
- I dati possono essere analizzati con l'aiuto dei file CRV memorizzati in Microsoft Excel.
- L'utente ha una visione d'insieme delle quantità totali prodotte grazie a un report giornaliero con le quantità giornaliere inviate via e-mail.
- Tutte le funzioni più importanti possono essere eseguite direttamente dal software del registratore.
- Cancellare il registro e azzeramento della scala

