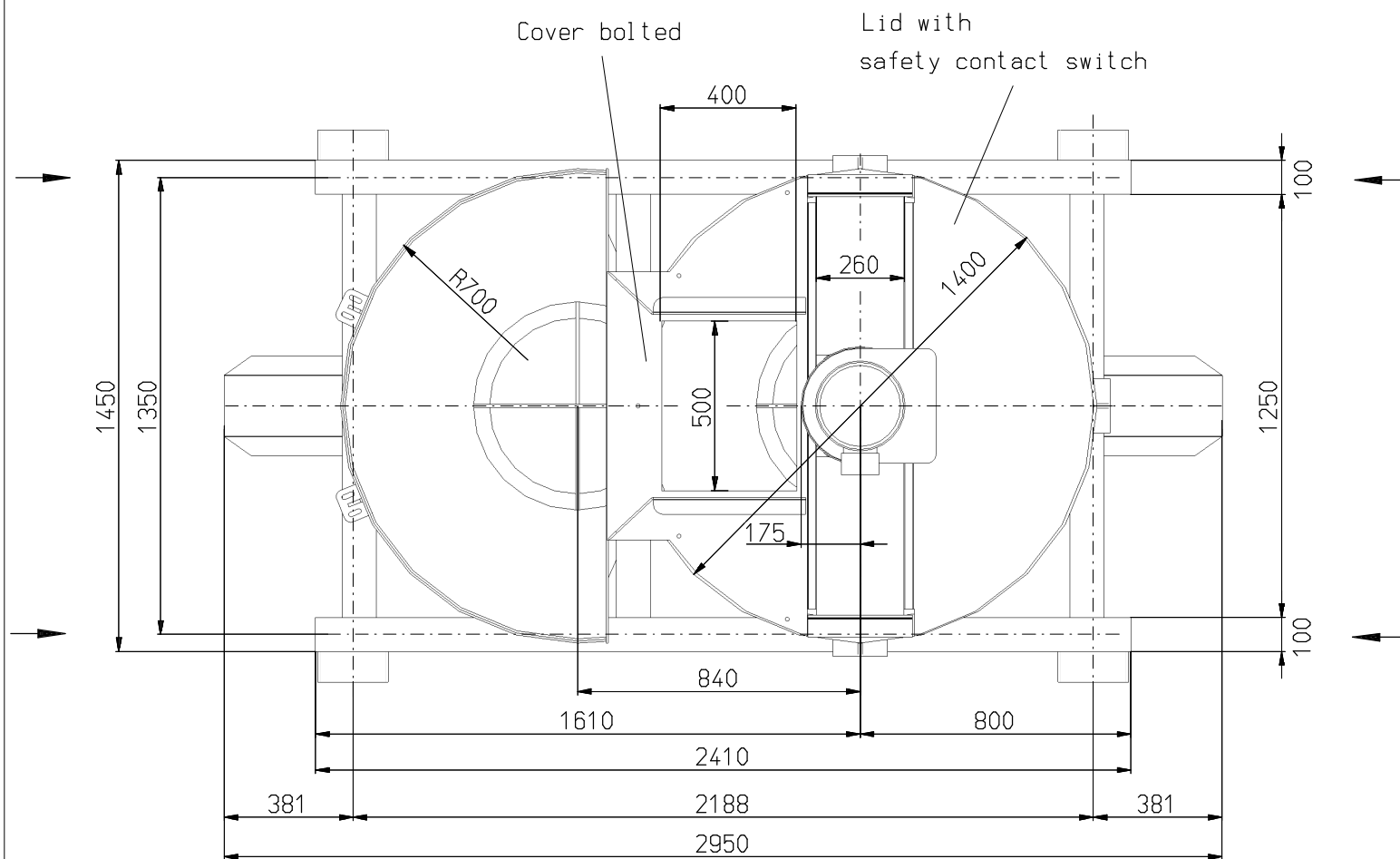


Weight, empty : 1300kg

Permissible static load
on support structure : 2000kg

Per wheel : 500kg



Direction for mechanical stops

Derailment protection, Mechanical stops,
Limit switches and contacts not supplied

Für diese technische Unterlagen behalten wir uns alle Rechte vor		Fremdoleranz nach DIN 7168 - mittel	Maßstab 1:10	Gewicht
OB	Datum	Name	Continuos Flow Mixer with travelling carriage and single-product chute DXF15.14-54E N	
Bearb.	27.07.	D.F.		
Gepr.				
Nr.				
		ca. 14234		
		WOHWA Waagenbau		
		74629 Pfedelbach		
+100	Gesamtig Fahr.	14.12.120.F.		
Zust.	Anderung	Datum	Name	Urspr.
		Ers. f.:		Ers. d.: