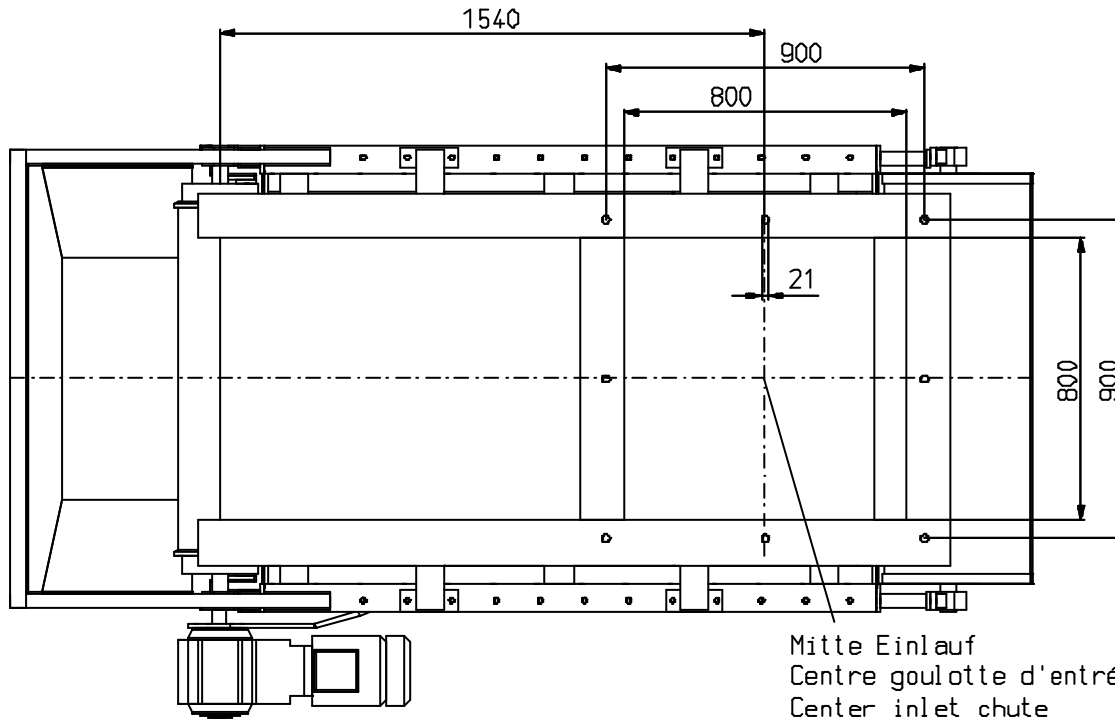
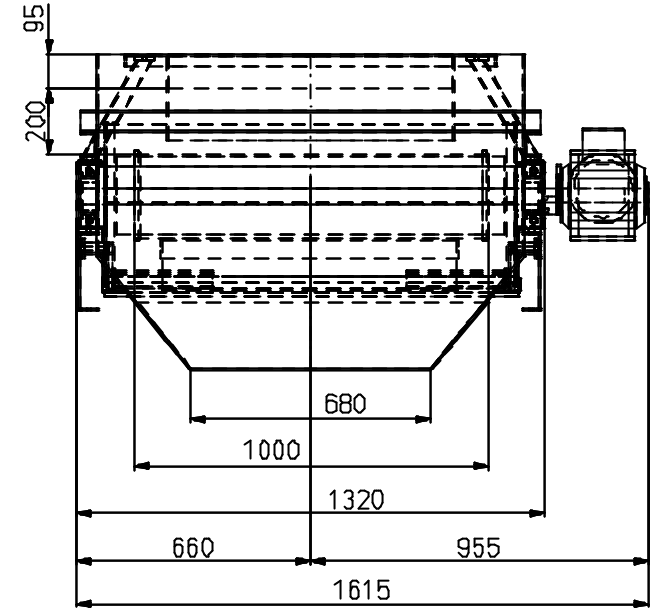
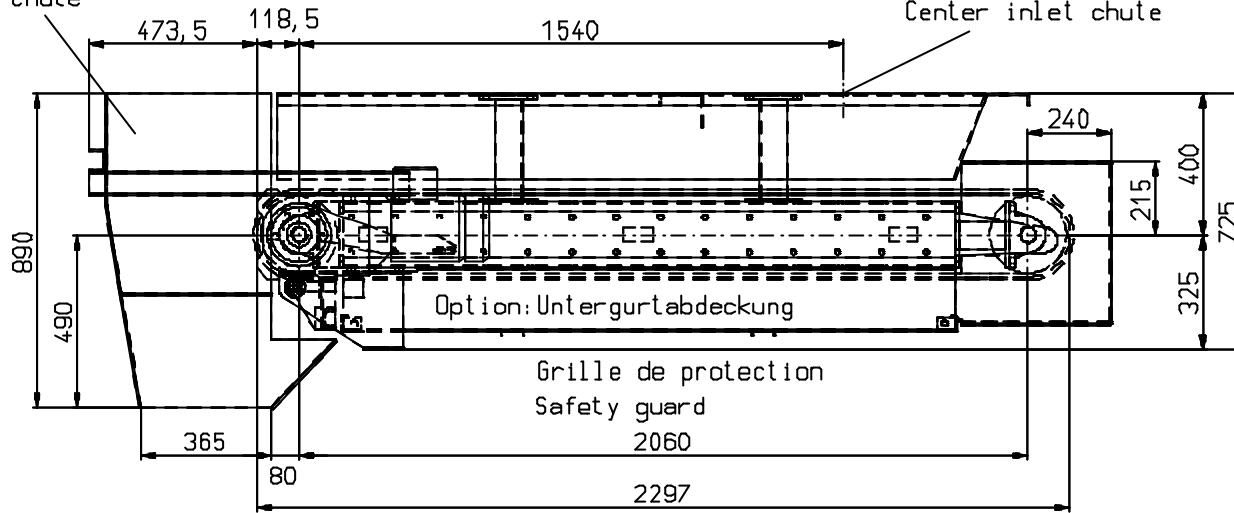


Option: Abwurfkasten

Goulotte
Chute

Mitte Einlauf
Centre goulotte d'entrée
Center inlet chute



Auslaufhöhe 200mm
Couche matériaux 200mm
Height of material carpet 200mm

Für diese technische Unterlagen behalten wir uns alle Rechte vor		Preisnachlass nach DIN 7182 - mittel		Maßstab 1:10	Besicht
DES	Datum	Name		Dosierband Bande de dosage Belt feeder	
Bem.	19.12.	U.F.	Trapezgurt Bande trapézoïdale flet belt		Blatt
Gepr.			DXF10.1.10.13-53		
Werk	ca. 13907				Bl.
	WDRVA Waagenbau				
	74528 Pfadlbech				
Zust.	Änderung	Datum	Nam	Ungpr.	Err. f.:
					Err. d.: