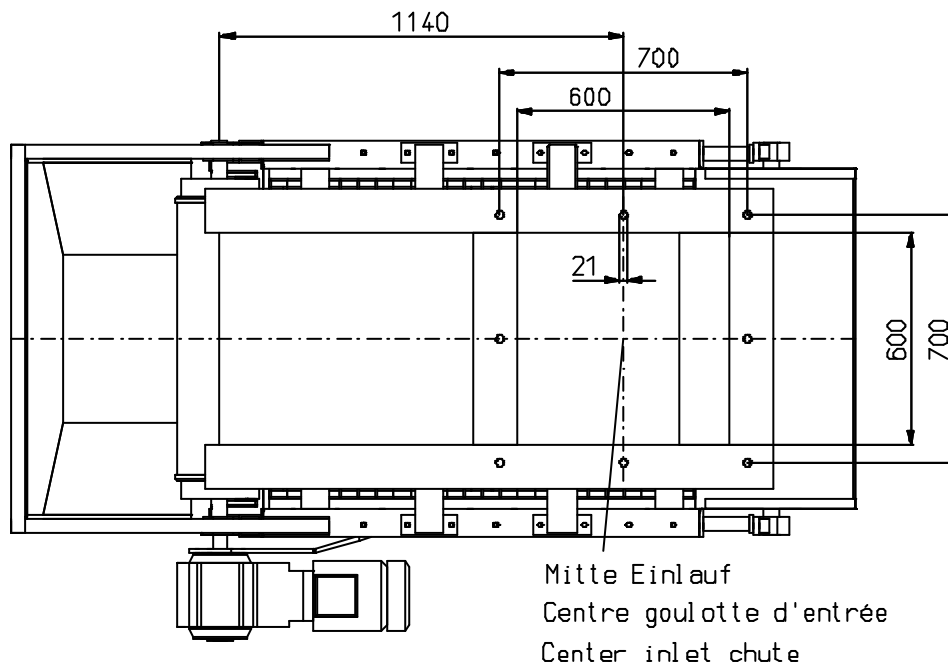
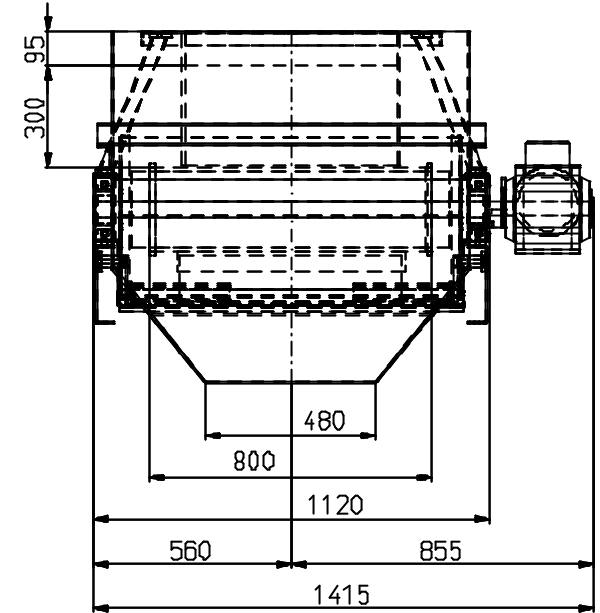
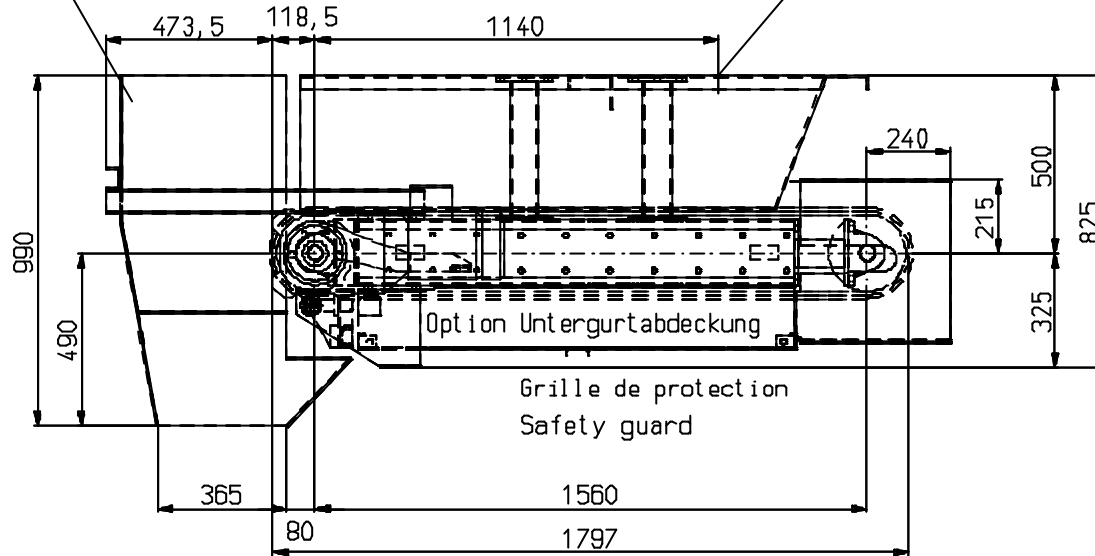



Option: Abwurfkasten  
Goulotte  
Chute

Mitte Einlauf  
Centre goulotte d'entrée  
Center inlet chute



Auslaufhöhe 300mm  
Couche matériaux 300mm  
Height of material carpet 300mm

Für diese technische Unterlagen behalten wir uns alle Rechte vor		Freigezeichnet nach DIN 7182 - mittel		Maßstab 1:10	Bersicht
Ort	Datum	Name		Dosierband Bande de dosage Belt feeder Trapezgürtel Bande trapèze Trapezoidal flat belt	
Besch.	01.12.	D.F.	DXF10.1.08.33-53		Blatt
Gepr.					Bl.
Werk					
WDHVA Waagenbau 74528 Pfedelbach					
Rev.	Änderung	Datum	Zeichn.	Erst. d.:	Erst. d.: