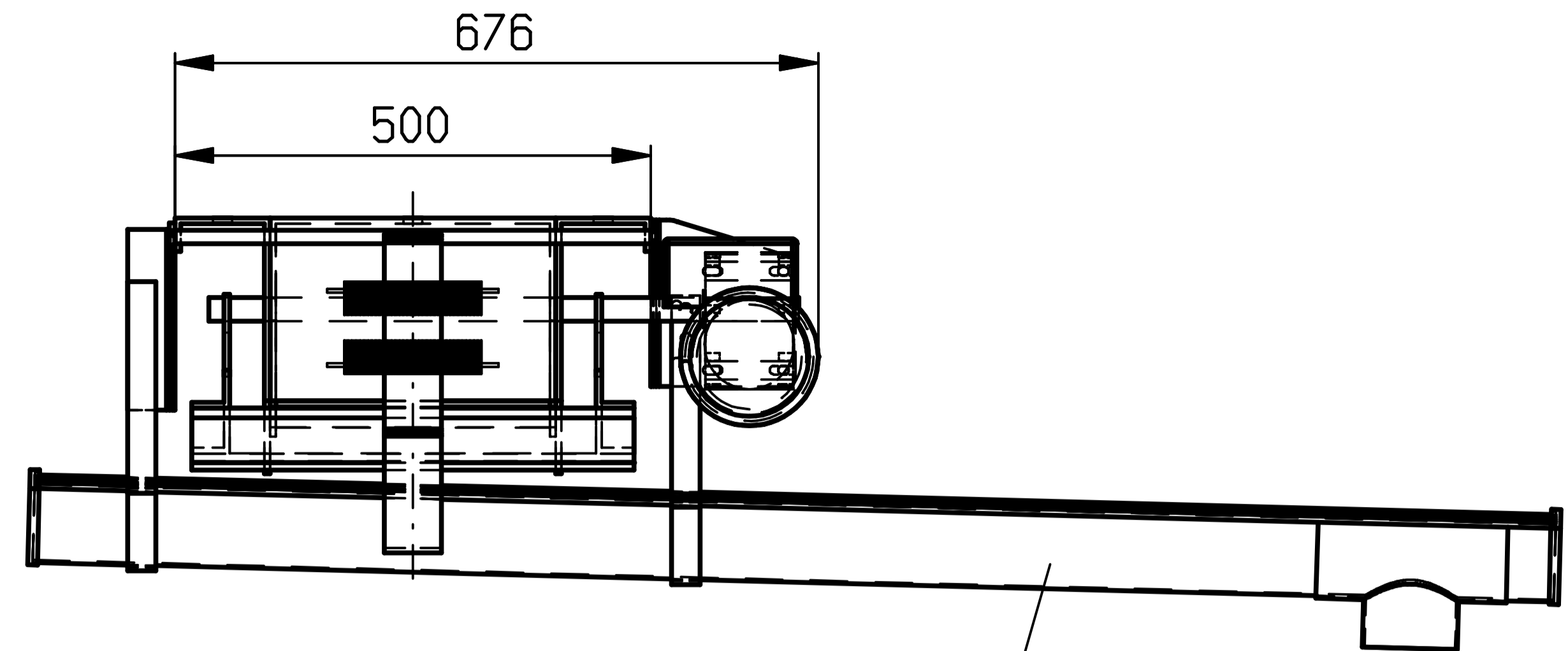
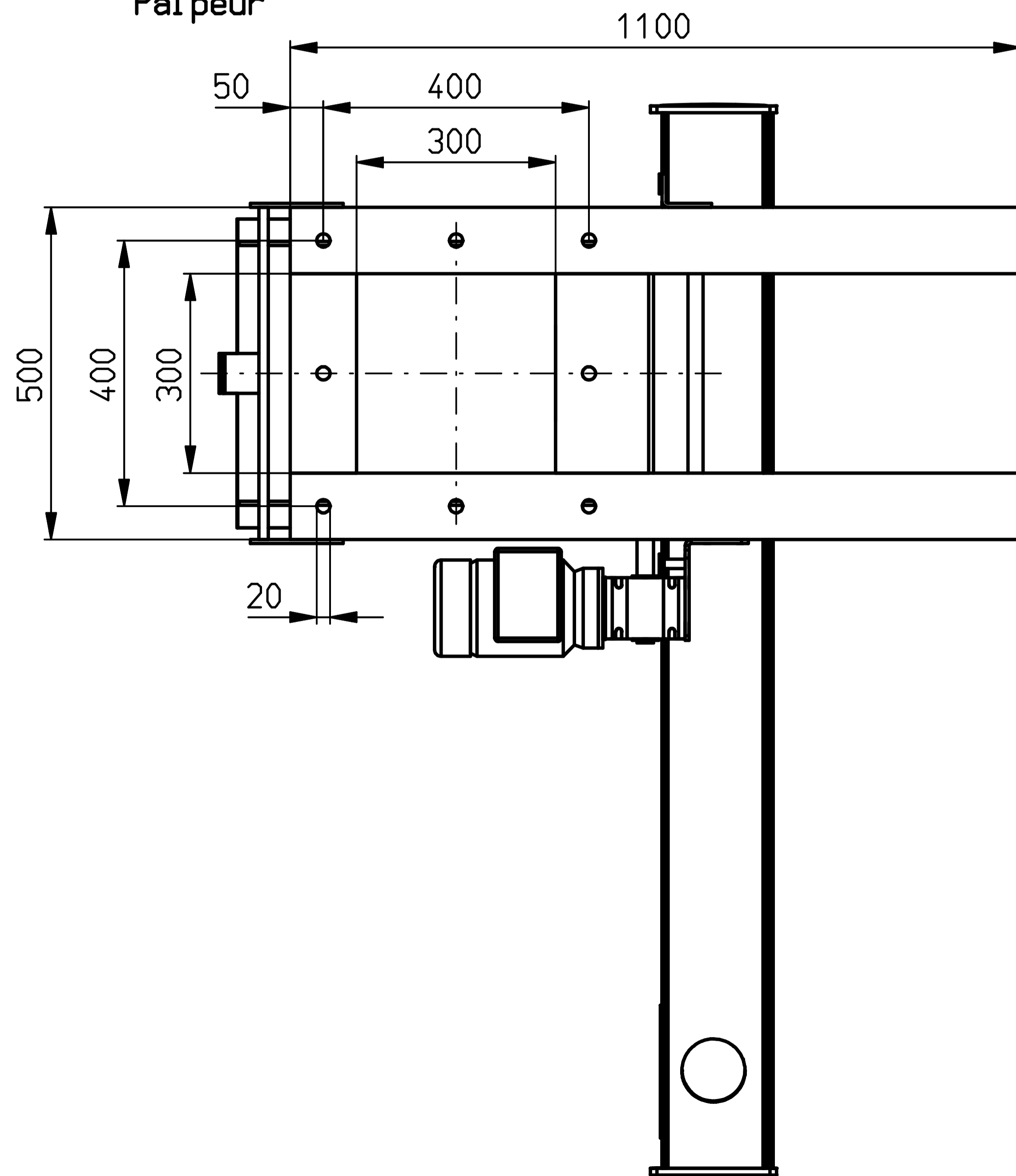


Option: Mako  
Material controller  
Palpeur



Option: Entwässerung  
Draining facility  
Evacuation d'eau



Gefälle und Lage des Ablaufs anpassen!

Nennweite des Ablaufs : 100mm

Nennweite der Rinne : 150mm

Länge : 2000mm

Adjust slope and position of gutter locally!

Nominal width of down-pipe : 100mm


Nominal width of gutter : 150mm

Lenght : 2000mm

Inclinaison et position de l'écoulement  
doivent être adaptées!

Largeur nominale de l'écoulement : 100mm

Largeur nominale de l'gouttière : 150mm

Für diese technische Unterlagen behalten wir uns alle Rechte vor		Freimaßtoleranz nach DIN 7168 - mittel				Maßstab 1:9		Gewicht	
						Dosierschieber Trappe de dosage ou de soutirage Electro Discharge Gate			
				00					
				Bearb.		10.04		I.H.	
				Gepr.					
				Norm					
				CMA		5516			
				WOHWA Waagenbau		74629 Pfedelbach		DXF01.1.33-1.10-53N	
								Blatt	
								Bl.	
Zust.	Änderung	Datum	Name	Urspr.	Ers. f.:		Ers. d.:		