



## WÖHWA

Trappe de dosage  
Trappe d'étanchéité  
Trappe de secours

### Avantages

- Construction industrielle Duty
- Trappe renforcée Heavy Duty
- Motorisation de 0,9 à 2,2 kW
- Remplacement aisé de la motorisation et de l'axe de transmission
- Revêtement d'usure visé
- Entièrement galvanisée à chaud
- Joint d'étanchéité ajustable
- Cadre de connexion étanche
- Système spécial d'évacuation d'eau





## WÖHWA

### Trappe de dosage

### Trappe d'étanchéité

### Trappe de secours

#### Historique

Il y a plus de 60 ans, la société WÖHWA inventait le principe du dosage volumétrique de granulats avec des trappes. Le coût ainsi que les économies d'énergie, que présente ce principe, nous permettent de dominer le Marché dans le domaine du dosage. Notre clientèle mondiale nous a amené à mettre en place plus de 40.000 trappes de dosage et plus de 2500 systèmes complets de dosage. Un grand nombre des ces installations fonctionnent depuis des dizaines d'années.

#### Professionalisme

La construction des trappes WÖHWA est modulaire, permettant ainsi: Une grande flexibilité, une facilité d'entretien et toutes les dimensions de trappe ainsi que toutes les pièces individuelles peuvent être livrées dans un délai très court. Les éléments composant la fabrication des trappes sont découpés par laser et soudés par Robot. Toutes les pièces sont galvanisées et modulables.

- Construction robuste ( version industrielle Duty, Heavy Duty)
- Motorisation/palier transmission sans entretien
- Roulements et paliers sont graissés à vie
- Toutes les pièces sont galvanisées à chaud.

#### Qualité

Tous les processus de production et de service WÖHWA sont certifiés selon la norme **DIN ISO EN 9001**.

#### Maitrise de la Fabrication

Tous les composants constituant les trappes de dosage WÖHWA sont produites avec des outils modernes et performants (découpe laser, soudage robotisé) et assemblés dans notre usine en Allemagne, par du personnel hautement qualifié.







### **Fourniture des pièces détachées garantie dans des délais très courts**

L'ensemble des pièces détachées composant les trappes WÖHWA peut être livré dans un délai de livraison très court à nos différents clients

### **Continuellement perfectionné**

Tous les appareils de dosage WÖHWA sont continuellement améliorés et perfectionnés par le personnel de notre bureau d'étude, spécialement formé et qualifié, afin de répondre aux nouvelles exigences du marché et de pouvoir s'adapter aux demandes particulières des utilisateurs.

### **Le principe**

Le débit d'un produit sortant d'un silo (débit en m<sup>3</sup>/h ou t/h) est constant et ce débit dépend : de la section d'ouverture de la trappe, de la constance de l'homogénéité et des facultés d'écoulement du produit, et d'une hauteur minimum de matériaux, supérieure à 1,5m dans le silo.

Pour les graviers et les sables, les débits spécifiques sont compris entre 40 et 60 t/h par dm<sup>2</sup> d'ouverture de trappe. Le procédé industriel utilisé pour gérer l'écoulement des granulats est basé sur le principe du

sablier. Une méthode simple et économique pour réaliser la recombinaison de différentes granulométries. Ce principe a été mis en application par WÖHWA il y a plus de 50 ans, pour s'imposer depuis avec ses trappes de dosage dans le domaine de l'industrie minière.

Pour des minéraux ayant des problèmes d'écoulement (concassé, sable humide) et pour de petites granulométries avec de faibles débits, les bandes de dosage où les combinaisons de dosage (trappe + extracteur à bande) représentent la meilleure solution.

### **Conception modulaire**

La construction modulaire de nos trappes (éléments composant la fabrication de nos trappes sont découpés par laser, soudés par robot puis galvanisés à chaud) permet ainsi une grande flexibilité, et une diversité importante d'ouverture. Ainsi tous les appareillages WÖHWA peuvent être combinés et adaptés à chaque application.

### **Motorisation**

L'optimisation des différents éléments de la motorisation et des éléments de transmission permet d'avoir un rendement maximal:

- Moteur de 0,9 kW (Construction industrielle Duty)
- Moteur de 2,2 kW (Construction Heavy Duty)
- Transmission robuste par engrenage à vis sans fin avec système de frein
- Remplacement aisé de la motorisation et de l'axe de transmission

**L'ensemble de la gamme de trappe de dosage, de trappe de secours, de trappe à double brides WÖHWA, peut être adapté et combiné sur nos bandes de dosage et doseurs pondéraux.**

**Tous les composants de nos trappes sont accessibles et peuvent être remplacés même si le silo et le stock pile ne sont pas vidangés. Grâce à une gamme importante de trappe, il est possible de trouver une solution individuelle pour des applications spécifiques les plus diverses**





## Trappe de dosage WÖHWA / Trappe équipée d'un système d'évacuation d'eau type 01.1. Industrielle Duty

Trappe de dosage pour granulats à écoulement constant.

### Dimensions d'ouverture

Largeur: de 200 - 600 mm  
Longueur: de 200 - 700 mm  
Pas de 100 mm

### Type de Motorisation

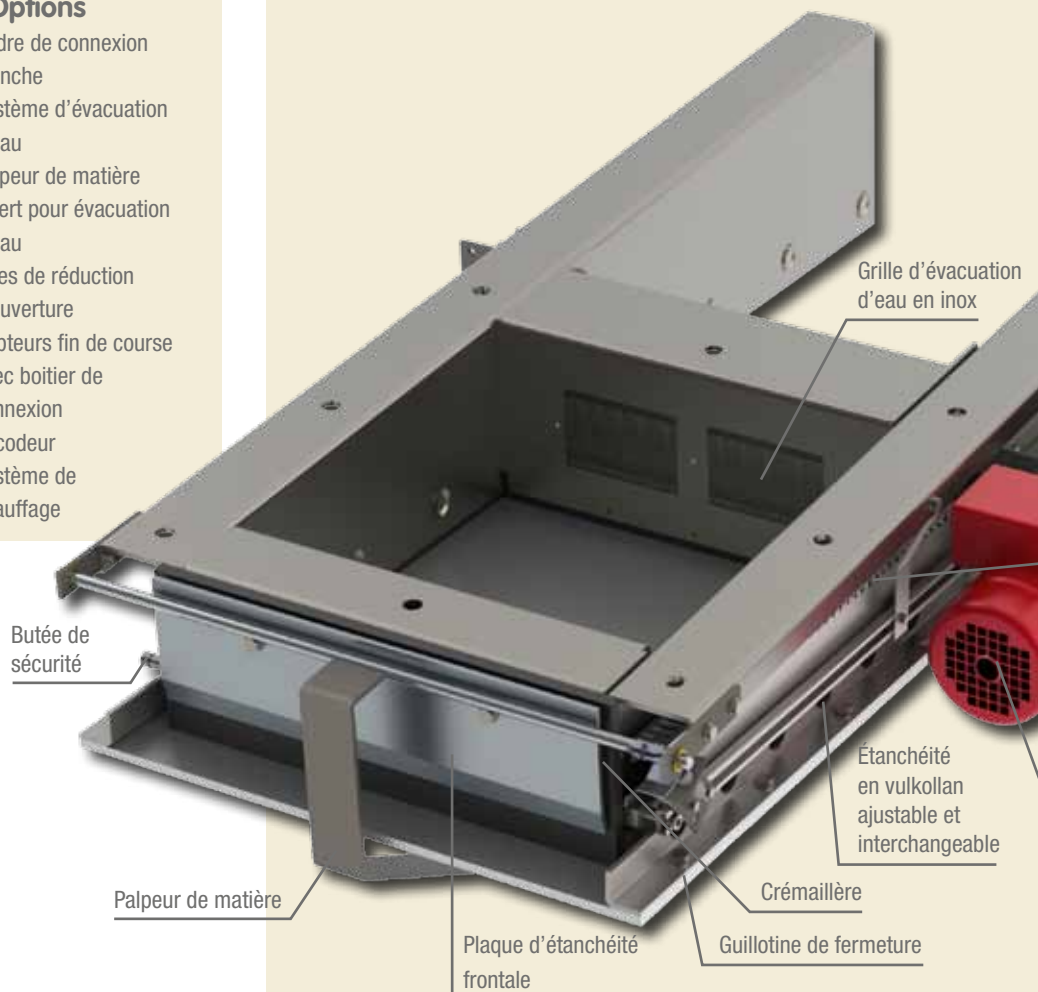
- Moto réducteur de 0,9 kW , 230V/400V, 50/60Hz, IP65
- Vitesse ouverture/fermeture environ 100mm/sec
- Moteur pouvant être actionné par une manivelle de secours permettant de fermer la trappe en cas d'urgence
- Vérin pneumatique
- Volant / Manivelle
- Entraînement par chaîne

### Technologie des capteurs fin de course

- Au choix 24V / 220V / 110V AC/DC  
Capteurs fin de course, contacts NO / NC  
Capteurs fin de course inductifs
- Mesure de l'ouverture par Encodeur avec sortie analogique 4-20mA / 0-10V

### En Options

- Cadre de connexion étanche
- Système d'évacuation d'eau
- Palpeur de matière
- Insert pour évacuation d'eau
- Tôles de réduction d'ouverture
- Capteurs fin de course avec boîtier de connexion
- Encodeur
- Système de chauffage







### 7 Système d'évacuation

Grâce aux grilles d'évacuation d'eau en inox facilement interchangeable (profils différents selon le type de matériaux), il est ainsi possible d'évacuer l'excès d'eau des matériaux lorsque la guillotine de la trappe est fermée. Ce système permet aux matériaux de s'écouler dans de meilleures conditions, avec une meilleure maîtrise du flux.

### 8 Motorisation

Le montage latéral (possible des deux côtés), facilite la maintenance, et un remplacement rapide.

### 9 Chauffage

Afin de faciliter l'ouverture de la trappe lors de faible température, il est possible d'intégrer au niveau de la guillotine de fermeture, une résistance chauffante. Cela permet de maintenir en température positive la guillotine ainsi que les matériaux.

### 10 Volume d'expansion

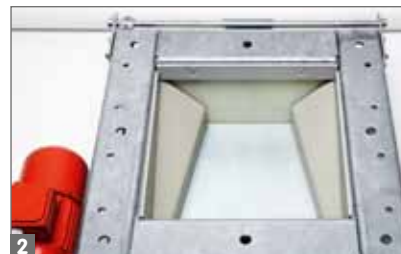
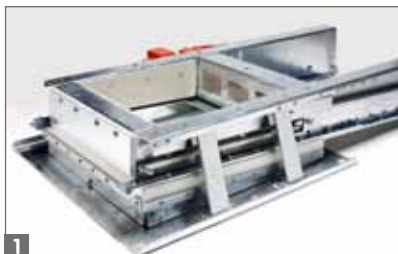
Ce volume d'expansion, permet de garantir une fermeture complète et sans contrainte dans le cas de grandes granulométries. L'étanchéité étant garantie par une paroi de séparation en Polyuréthane.

### 11 Tôles d'usure

Afin de garantir un bon fonctionnement, l'intérieur de la trappe est revêtu de tôles d'usure, pouvant être facilement remplaçable. (Numéro matériau 1.8715 pour épaisseur pouvant aller de 8 à 20 mm)

### 12 Intégration facilitée

Par l'intermédiaire d'un encodeur spécifique à haute résolution, il est possible de convertir la dimension d'ouverture des trappes en un signal analogique 4-20 mA ou 0-10 V, pour le transmettre au système d'automatisation.



# Trappe de dosage WÖHWA / Trappe d'étanchéité Type 01. Heavy Duty

Trappe de dosage pour granulats à écoulement constant.

## Dimensions d'ouverture

Largeur: de 400 - 1.000 mm  
Longueur: de 400 - 1.000 mm  
Pas de 100 mm

## Type de Motorisation

- Moto réducteur de 2,2 kW ,  
230V/400V, 50/60Hz, IP65
- Vitesse ouverture/fermeture  
environ 100mm/sec

## Technologie des cap- teurs fin de course

- Au choix 24V / 220V /  
110V AC/DC  
Capteurs fin de course,  
contacts NO / NC  
Capteurs de fin de course  
inductifs
- Mesure de l'ouverture par  
Encodeur avec sortie analogique  
4-20 mA / 0-10 V

## En Options

- Cadre de connexion étanche
- Système d'évacuation d'eau
- Palpeur de matière
- Insert pour évacuation  
d'eau
- Tôles de réduction  
d'ouverture
- Capteurs fin de course  
et boîtier de raccorde-  
ment
- Encodeur
- Système de chauffage

maillère renforcée, sans entretien,  
insensible à la poussière, autonet-  
toyant, permettant de gérer avec  
précision la plage d'ouverture.

## 2 Tôles d'usure

Afin de garantir un bon fonction-  
nement, l'intérieur de la trappe est  
revêtu de tôles d'usure, pouvant  
facilement remplaçable. (Numéro  
matériau 1.8715 pour épaisseur  
pouvant aller de 8 à 20 mm)

## 3 Volume d'expansion

Ce volume d'expansion, permet  
de garantir une fermeture com-  
plète et sans contrainte dans le  
cas de grandes granulométries.  
L'étanchéité étant garantie par une  
paroi de séparation en Polyurethan.

## 4 Transmission

Un moteur puissant (2,2kW) à  
entraînement conique assure  
une ouverture et fermeture  
fiable.

## 5 Cadre de connexion étanche

Grâce au cadre de connexion  
étanche, le transfert

de matériaux s'effectue sans  
fuite et les organes d'entraîne-  
ment ne sont ainsi plus encras-  
sés. L'ensemble des éléments  
mécaniques restent accessibles.

## Réduction d'ouverture

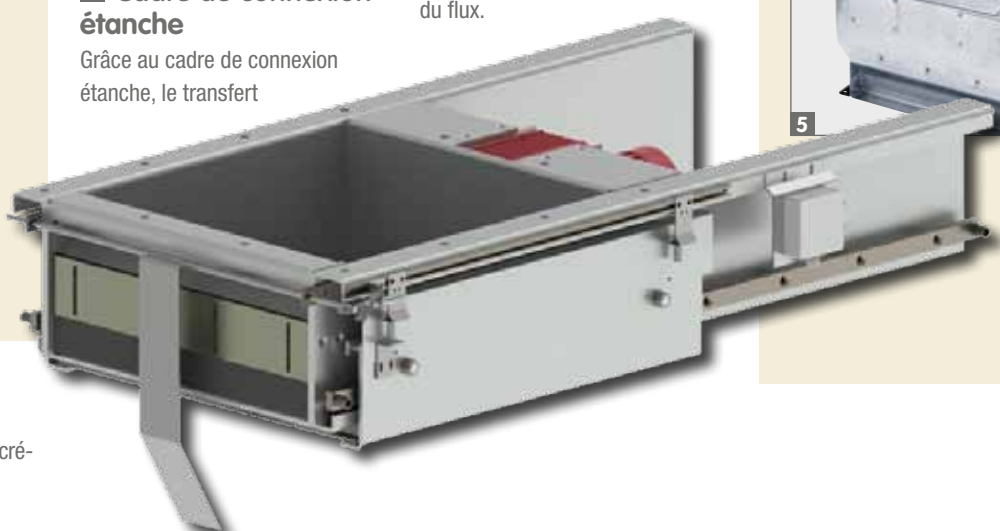
Par l'intermédiaire de tôlerie de  
réduction, il est possible de réduire  
et d'adapter le débit de dosage.

## Capteurs fin de course et boîtier de raccorde- ment

Les capteurs fin de course  
inductifs étanches à la poussière  
permettent de déterminer exac-  
tement la position de la trappe.  
Grâce au boîtier de connexion,  
chaque trappe peut être raccor-  
dé aisément au système d'automat-  
isation.

## Système d'évacuation

Grâce aux grilles d'évacuation  
d'eau en inox facilement inter-  
changeable (profils différents  
selon le type de matériaux), il est  
ainsi possible d'évacuer l'excès  
l'eau des matériaux lorsque  
la guillotine de la trappe est  
fermée. Ce système permet aux  
matériaux de s'écouler dans de  
meilleure condition, avec une  
meilleure maîtrise  
du flux.



## 1 Système d'entraînement

Système d'entraînement par cré-





## Trappe de dosage WÖHWA / Trappe d'étanchéité Type 08. Industrial Duty

Trappe de dosage pour produits pulvérulents, produits à faibles granulométries (max 3 mm)

### Dimensions d'ouverture

Largeur: de 200 - 500 mm  
Longueur: de 200 - 600 mm  
Pas de 100 mm

### Type de Motorisation

- Moto réducteur de 0,9 kW, 230V/400V, 50/60Hz, IP65
- Vitesse ouverture/fermeture environ 100 mm/sec
- Moteur pouvant être actionné par une manivelle de secours permettant de fermer la trappe en cas d'urgence
- Vérin pneumatique
- Volant / Manivelle
- Entraînement par chaîne

### Technologie des capteurs fin de course

- Au choix 24V / 220V / 110V AC/DC  
Capteurs fin de course, contacts NO / NC  
Capteurs de fin de course inductifs
- Mesure de l'ouverture par Encodeur avec sortie analogique 4-20mA / 0-10V

### En Options

- Insert pour l'évacuation d'eau
- capteurs fin de course avec boîtier de raccordement
- Encodeur

### 1 Insert pour l'évacuation d'eau

Dans le cas de matériaux fins et très humides, il est possible d'intégrer directement dans nos trappes Type 08, un cadre spécialement conçu pour l'évacuation de l'eau. Ce cadre est équipé de grilles d'évacuation d'eau en inox, facilement interchangeable (profils différents selon le type de matériaux). Il est ainsi possible d'évacuer l'excès d'eau des matériaux lorsque la guillotine de la trappe est fermée. Ceci permet alors aux matériaux de s'écouler dans de bonne condition, avec un flux maîtrisé. L'excès d'eau évacué est canalisé grâce à une gouttière avec raccord.

### 2+ 4 Étanchéité

Un calfeutrage facilement accessible et pouvant être réglé, assure une bonne étanchéité au niveau de la guillotine de la trappe.

### 3 Roulements facilement interchangeable

Les galets de roulement assurant le déplacement de la guillotine sont facilement accessibles et peuvent être remplacés aisément.

### 5 Manivelle de secours

Manivelle de secours permettant de fermer la trappe en cas d'urgence

### 6 Capteurs fin de course et boîtier de raccordement

Capteurs fin de course, étanches à la poussière, permettent de donner précisément l'information de la position de la trappe au système d'automatisation. Grâce au boîtier de raccordement, il est possible de se connecter facilement au système d'exploitation.

### 6 Système d'entraînement

Conception spécial du système d'entraînement, sans entretien, insensible à la poussière et auto-nettoyant garantissant ainsi une fiabilité dans le fonctionnement de la trappe.

### 7 Entraînement supplémentaire

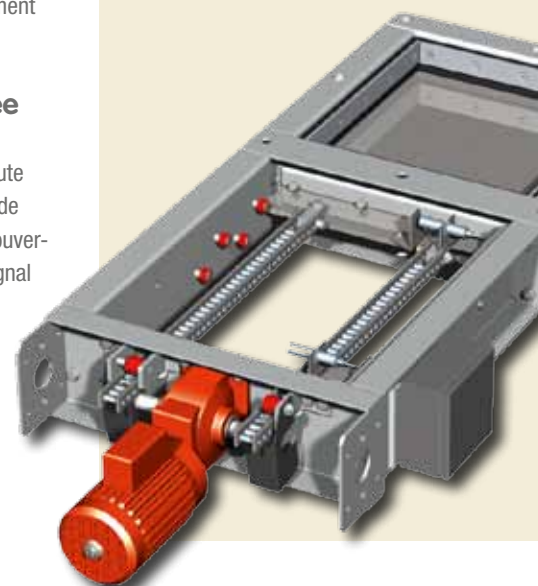
Vérin pneumatique

### Moteur et entraînement

La motorisation ainsi que le système d'entraînement peuvent être rapidement et facilement remplaçable.

### Intégration facilitée

Par l'intermédiaire d'un encodeur spécifique à haute résolution, il est possible de convertir la dimension d'ouverture des trappes en un signal analogique 4-20 mA ou 0-10 V, pour le transmettre au système d'automatisation.







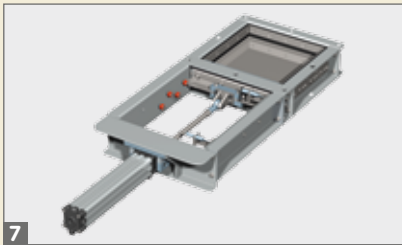
4



5



6



7



## Trappe d'étanchéité avec double bride type 03

Conception pour produits fins et pulvérulents.  
(Granulométries max 3mm, pas entièrement étanche à la poussière)

### Auslaufgrößen

Largeur: de 200 - 500 mm  
Longueur: de 200 - 500 mm  
Pas de 100 mm

### Type de Motorisation

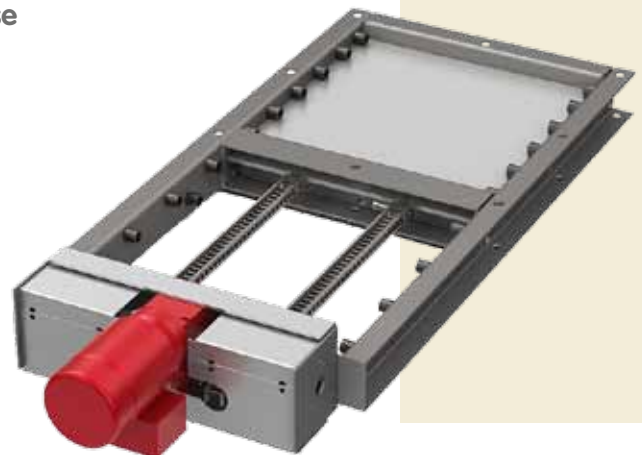
- Moteur réducteur de 0,9 kW , 230V/400V, 50/60Hz, IP65
- Vitesse ouverture/fermeture environ 100mm/sec
- Moteur pouvant être actionné par une manivelle de secours permettant de fermer la trappe en cas d'urgence
- Volant / Manivelle
- Entraînement par chaîne

### Technologie des capteurs fin de course

- Au choix 24V / 220V / 110V AC/DC  
Capteurs fin de course, contacts NO / NC  
Capteurs de fin de course inductifs
- Mesure de l'ouverture par Encodeur avec sortie analogique 4-20 mA / 0-10 V

### En Options

- Capteurs de fin de course et boîtier de raccordement
- Encodeur





## WÖHWA Trappe de secours



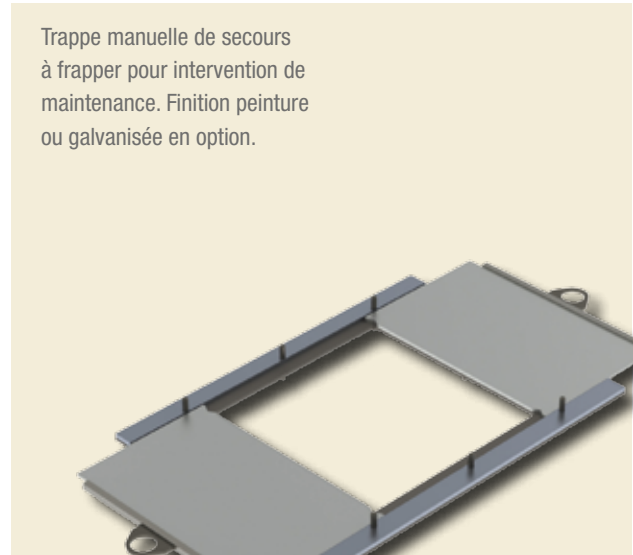
### Trappe d'étanchéité avec double bride type 02.

Trappe de sécurité avec double bride pouvant être actionné manuellement grâce à une manivelle ou un volant.



### Trappe de secours type 09.

Trappe manuelle de secours à frapper pour intervention de maintenance. Finition peinture ou galvanisée en option.



### Trappe de secours type 99.

Trappe manuelle de secours, robuste, fermeture avec un volant ou une manivelle, pour intervention de maintenance, finition peinture ou galvanisée en option.



### Trappe de secours à crayon type 089.

Trappe de secours à crayons, à frapper pour les grosses granulométries.

